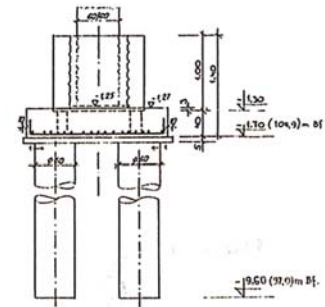
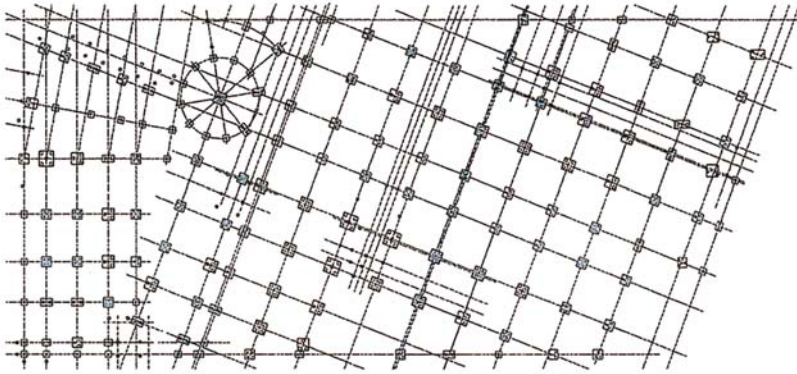


A CSEPEL PLAZA BEVÁSÁRLÓ KÖZPONT  
CÖLÖPALAPOZÁSA  
BUDAPEST



**Megrendelő:**

MÉRTÉK Építészeti Stúdió  
BRK Speciális Mélyépítő Kft.

**Kivitelező:**

BRK Speciális Mélyépítő Kft.

**Műszaki adatok:**

Épület alapterülete: 11.000 m<sup>2</sup>  
Cölöpök száma: 500 db  
Cölöp átmérője: Ø 60, Ø 40  
Cölöp típusa: SOB cölöp

**Tervezés ideje:** 1994

**Kivitelezés ideje:** 1997

**Szolgáltatások:**

- Cölöpözés kiviteli terve statikai számíttással
- Cölöpkiosztás - cölöp és cölöpfej vasalási terve

A Csepel Plaza Bevásárló Központ egy előre-gyártott szerkezetű pillérvázás épület.

A talajmechanikai szakvélemény alapján az épület cölöpalapozáson nyugszik. A cölöpök 60 illetve 40 cm átmérővel kerültek megtervezésre. A cölöpök SOB technológiával készültek.

A pillérterhekhez igazodva szülő cölöp vagy cölöp-csoport készült a pillérfejek alatt.

A kivitelezést a BRK Speciális Mélyépítő Kft. készítette 1997 májusában.